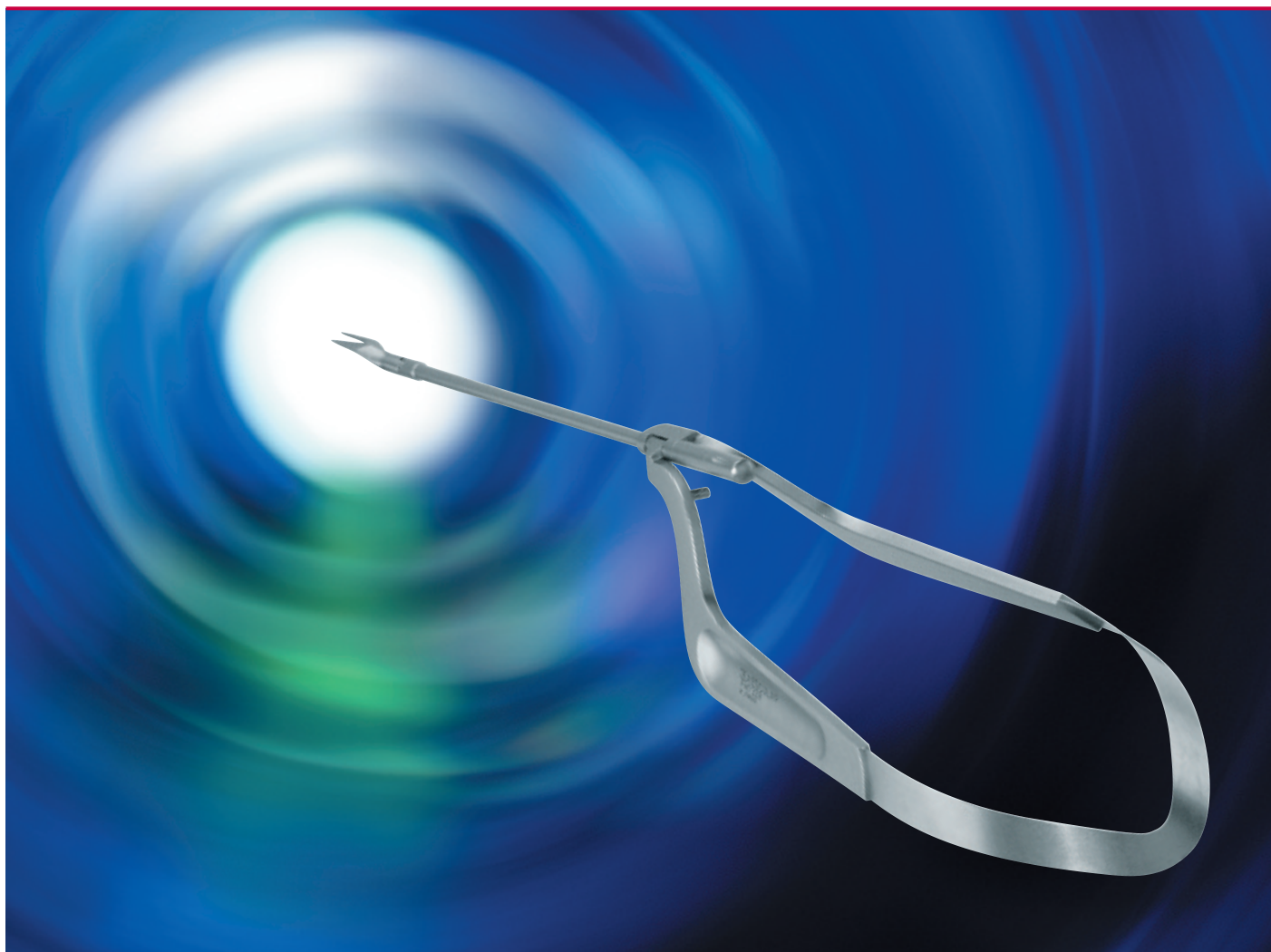


Aesculap Neurosurgery XS Micro Instruments



XS Micro Instruments

XS Mikroinstrumente



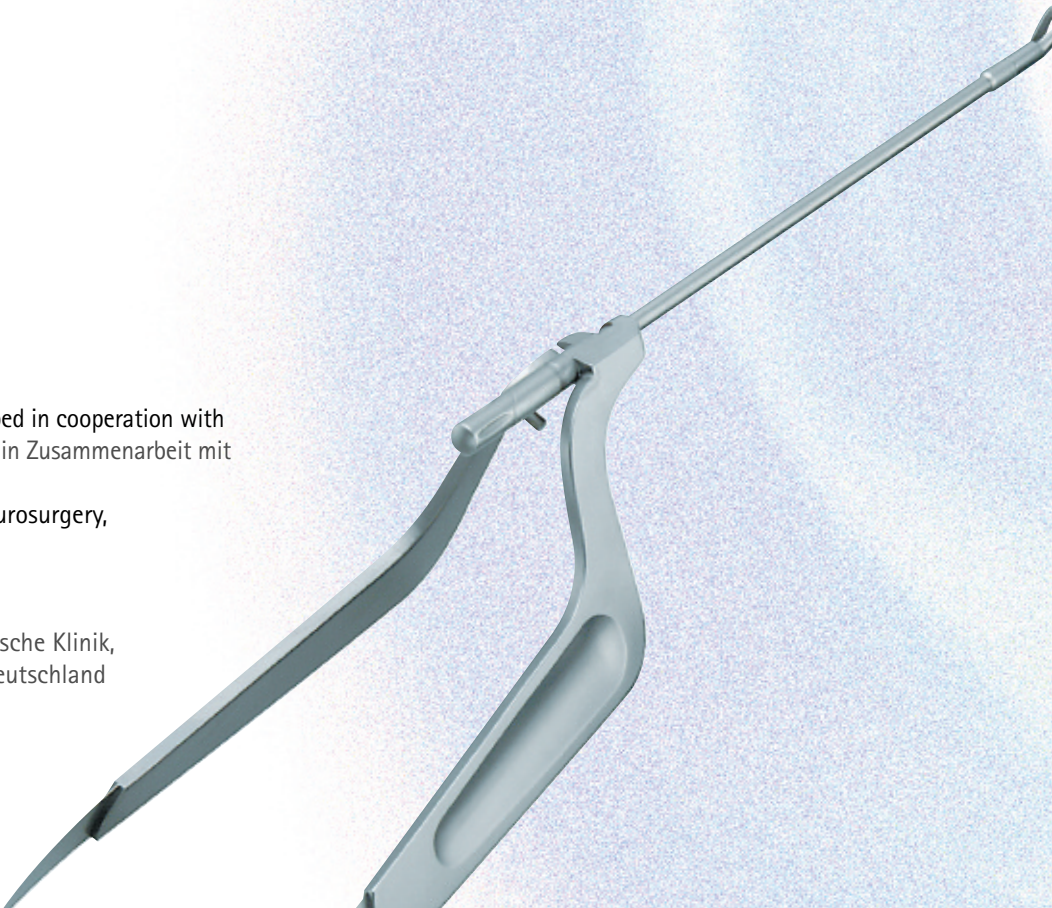
Specifically suitable for the endoscope-assisted micro-neurosurgery
Speziell geeignet für die endoskop-assistierte MikroNeurochirurgie

The XS Micro Instruments have been developed in cooperation with
Die XS Mikroinstrumente wurden entwickelt in Zusammenarbeit mit

Professor Dr. Loris Cristante, Section of Neurosurgery,
University of Manitoba Medical School,
Winnipeg, Manitoba, Canada

Professor Dr. Axel Perneczky, Neurochirurgische Klinik,
Johannes-Gutenberg-Universität Mainz, Deutschland

US Patent No. 5.961.533



When it comes to small craniotomies or narrow operative sites, classical micro instruments clearly have their limits.

Owing to the way they are constructed (two shafts running distally from the handle that intersect in front of the jaw part) the shaft area of the instrument in particular obscures the microscopic field of view. Moreover, freedom of movement of instruments in craniotomies and in operative sites is severely limited.

A revolutionary new design has been realized in the manufacture of the XS Micro Instruments.

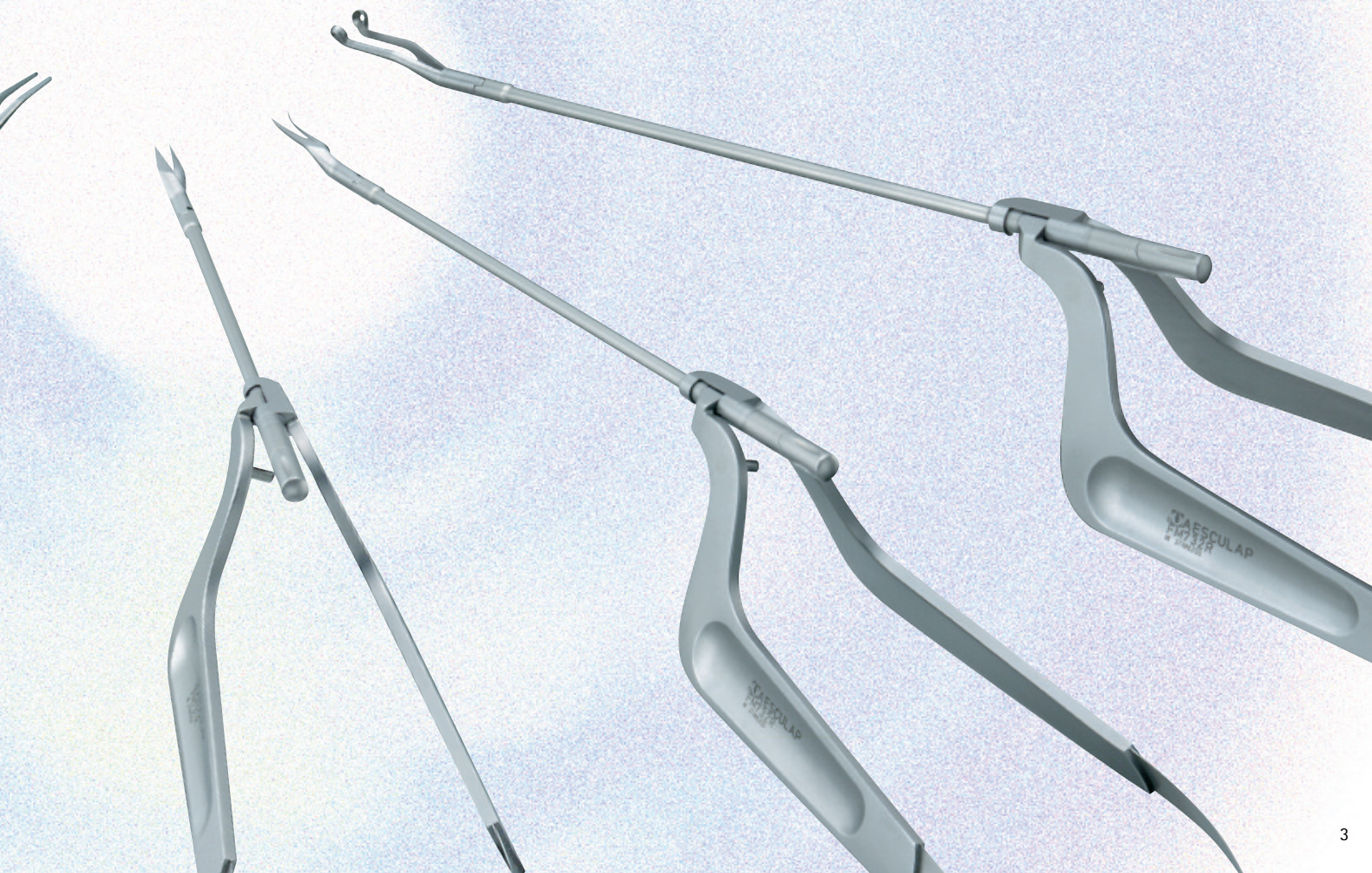
A narrow tubular shaft provides a virtually unobstructed view as well as optimal freedom of movement of the micro instrument, even in small craniotomies or narrow operative sites. The tubular shaft can be separated from the instrument for efficient cleaning and can also be replaced, making the instrument highly economical. The ergonomic handle allows for comfortable and safe handling. The one-piece continuous spring provides the instrument with consistently easy action during all procedures.

In kleinen Kraniotomien oder einem engen Operationssitus stoßen klassische Mikrowerkzeuge zusehends an ihre Grenzen.

Bedingt durch ihre Konstruktion (zwei vom Griff nach distal verlaufende Schäfte kreuzen sich kurz vor dem Maulteil) verdeckt besonders der Schaftbereich des Instruments große Teile des Mikroskopsichtfelds. Zusätzlich ist die Bewegungsfreiheit des Instruments in der Kraniotomie bzw. im Operationssitus erheblich eingeschränkt.

Die XS Mikrowerkzeuge sind nach einem völlig neuartigen und innovativen Konstruktionsprinzip gefertigt.

Ein dünner Rohrschaft bietet neben einer nahezu uneingeschränkten Sicht auch einen maximalen Freiheitsgrad zur Manipulation des Mikrowerkzeugs selbst in kleinen Kraniotomien oder einem engen Operationssitus. Der Rohrschaft ist zur effektiven Reinigung zerlegbar und zum wirtschaftlichen Einsatz austauschbar gestaltet. Die ergonomisch geformten, durchgängigen Griffmulden ermöglichen eine angenehm komfortable und sichere Handhabung. Die einteilige, durchgehende Feder sorgt für einen gleichmäßig weichen Gang des Instruments während des gesamten Einsatzes.



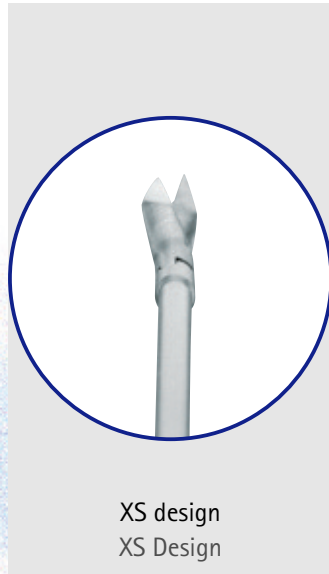
XS Micro Instruments

XS Mikroinstrumente

Innovative design for unlimited view
 Innovatives Design für uneingeschränkte Sicht

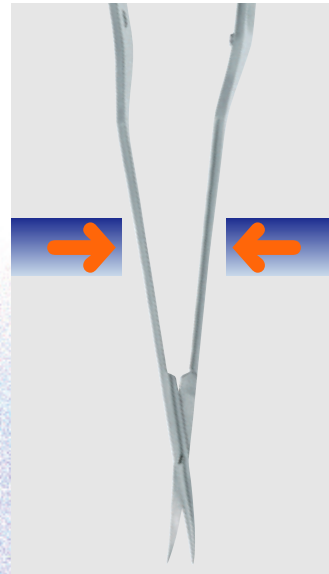


Classical design
 Klassisches Design

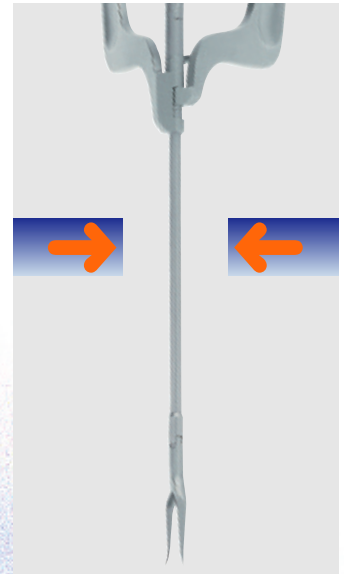


XS design
 XS Design

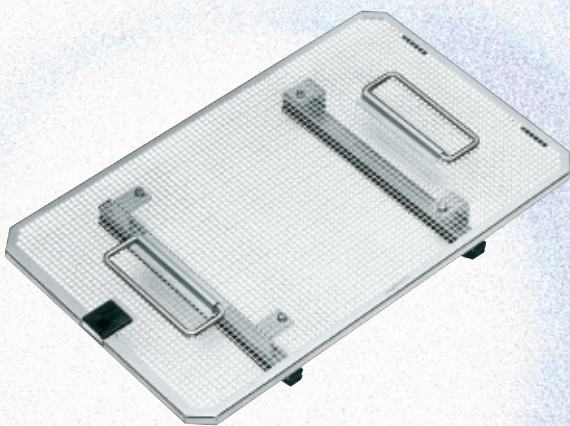
Slim tubular shaft for maximal freedom of movement
 Schlanke Rohrschaftkonstruktion für maximale Bewegungsfreiheit



Classical Micro Instruments
 Klassische Mikroinstrumente



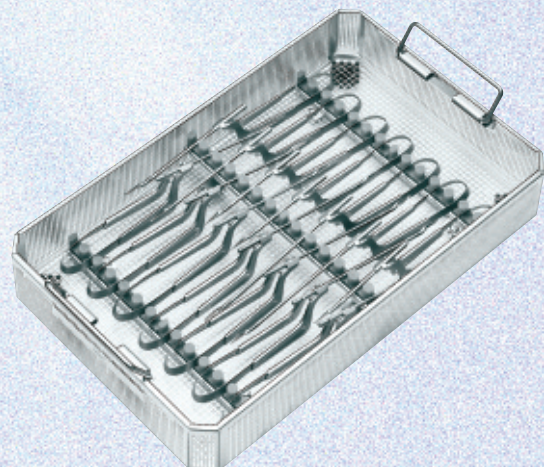
XS Micro Instruments
 XS Mikroinstrumente



FM665R

Perforated basket with instrument racks and lid for storage of XS Micro Instruments (instruments not included)

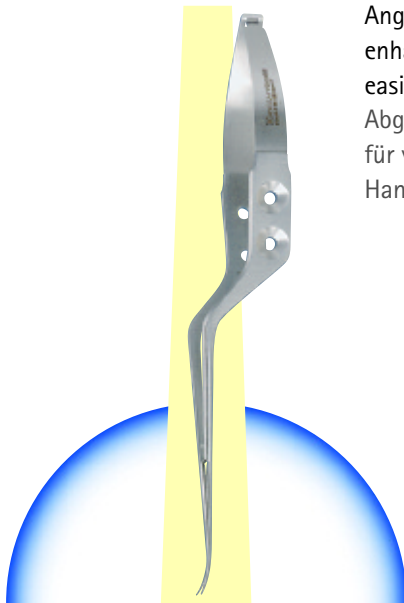
Siebkorb mit Lagerungsstegen und Deckel zur Lagerung der XS Mikroinstrumente (ohne Instrumente)



JK701P

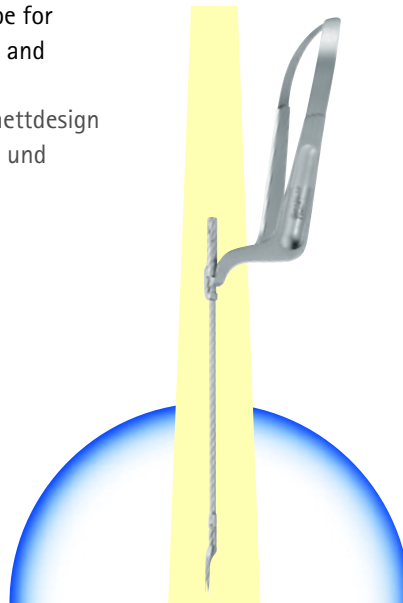
$\frac{3}{4}$ container (basic version) suitable for one perforated basket
FM665R (without illustration)

$\frac{3}{4}$ Container (Basis Version) passend für einen Siebkorb **FM665R** (ohne Abbildung)



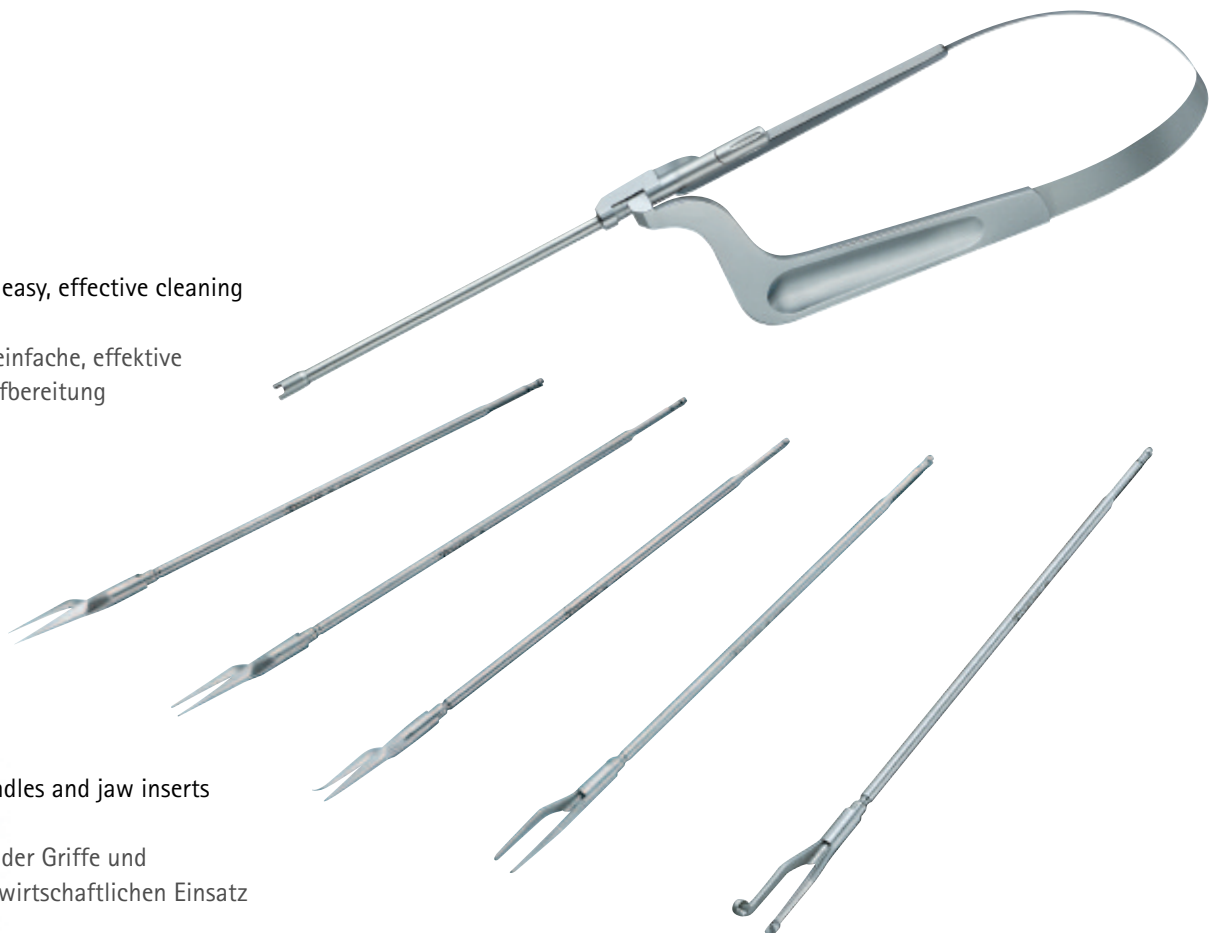
Classical bayonet shape
Herkömmliches Bajonettdesign

Angled bayonet shape for
enhanced sight lines and
easier handling
Abgewinkeltes Bajonettdesign
für verbesserte Sicht und
Handhabung





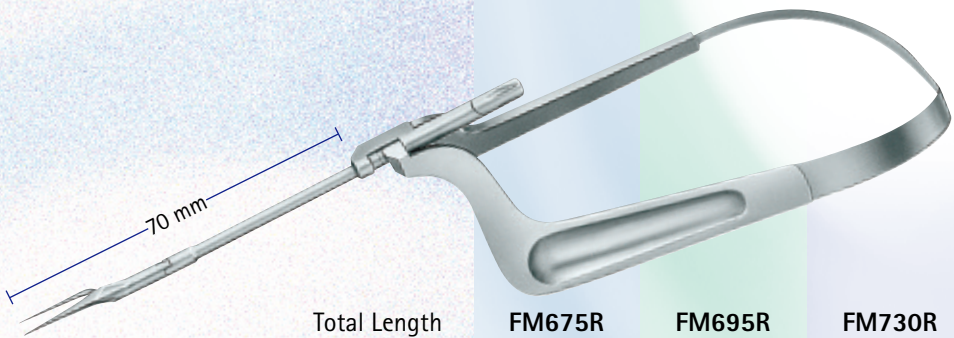
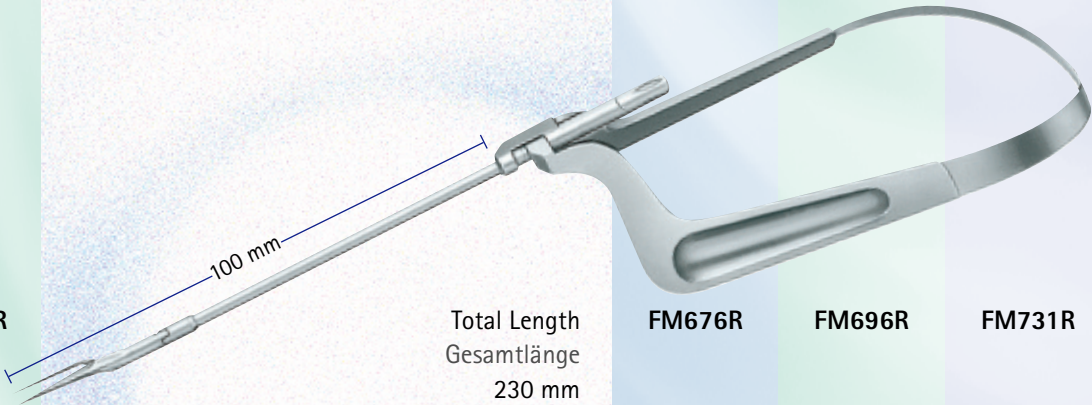
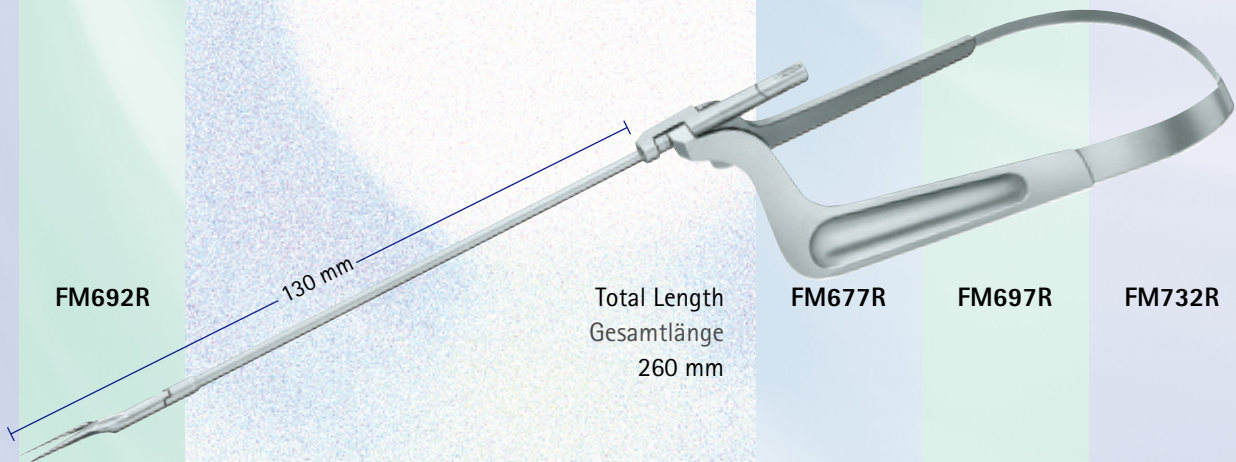
XS bayonet shape
XS Bajonettdesign

Dismountable for easy, effective cleaning
and reprocessing
Zerlegbarkeit für einfache, effektive
Reinigung und Aufbereitung



Exchangeable handles and jaw inserts
for economic use
Austauschbarkeit der Griffe und
Mauleinsätze für wirtschaftlichen Einsatz

XS Micro Instruments, straight
 XS Mikroinstrumente, gerade

Instrument, complete Komplettinstrument		Single parts Einzelteile	
sharp-sharp spitz-spitz	blunt-blunt stumpf-stumpf	Jaw insert Mauleinsatz	Handle Griff
		sharp spitz	blunt stumpf
FM670R	FM690R		FM675R FM695R FM730R
		70 mm	Total Length Gesamtlänge 200 mm
FM671R	FM691R		FM676R FM696R FM731R
		100 mm	Total Length Gesamtlänge 230 mm
FM672R	FM692R		FM677R FM697R FM732R
		130 mm	Total Length Gesamtlänge 260 mm



XS Micro Scissors, curved XS Mikroscheren, gebogen

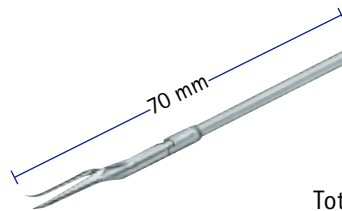
Instrument, complete
Komplettinstrument

sharp-sharp blunt-blunt
spitz-spitz stumpf-stumpf



FM680R

FM700R



Total Length
Gesamtlänge
200 mm

Single parts
Einzelteile

Jaw insert
Mauleinsatz

Handle
Griff

sharp
spitz

blunt
stumpf

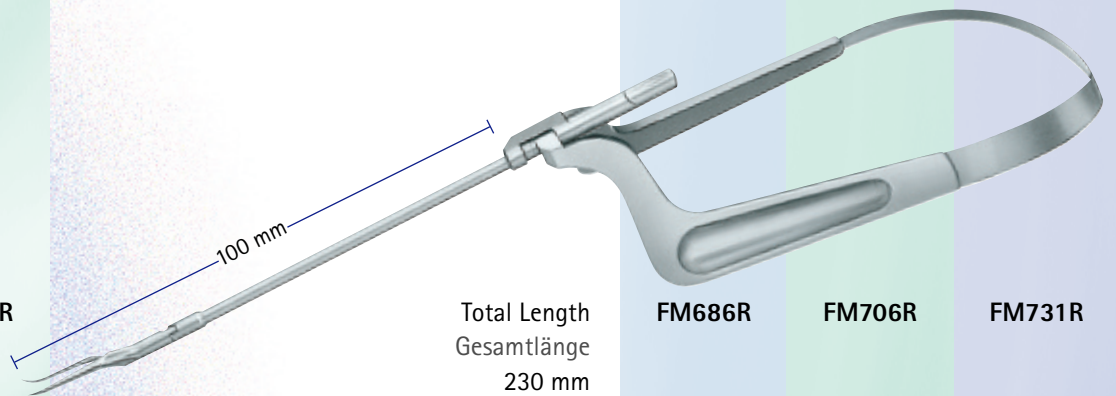
FM685R

FM705R

FM730R

FM681R

FM701R



Total Length
Gesamtlänge
230 mm

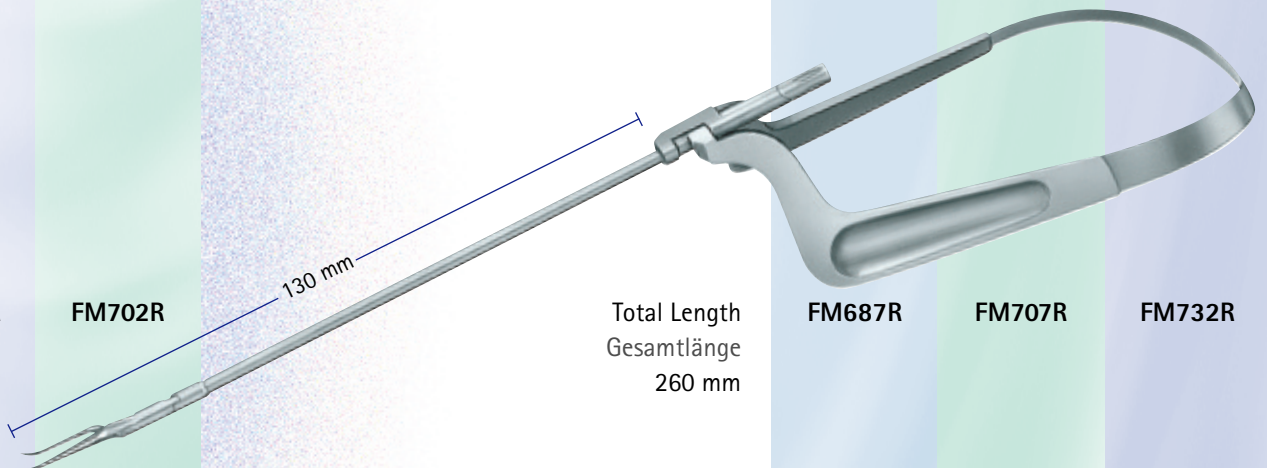
FM686R

FM706R

FM731R

FM682R

FM702R



Total Length
Gesamtlänge
260 mm

FM687R

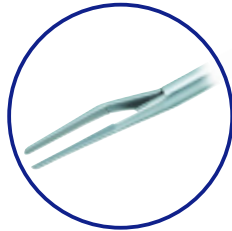
FM707R

FM732R

XS Micro Forceps XS Mikropinzetten

Instrument, complete
Komplettinstrument

Jaws 0.9 mm
Maul 0.9 mm

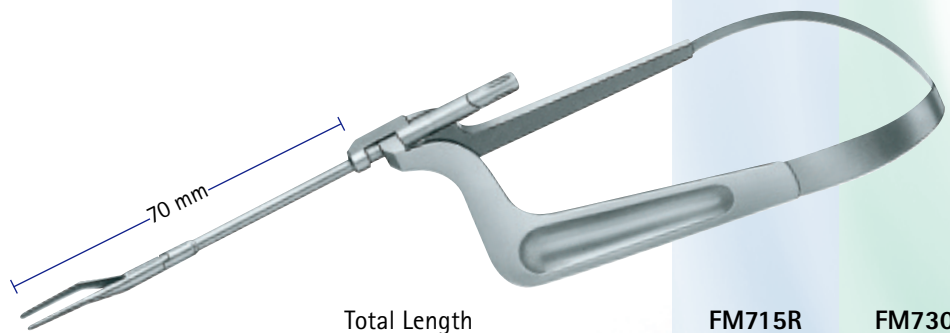


Single parts
Einzelteile

Jaw insert
Mauleinsatz

Handle
Griff

FM710R

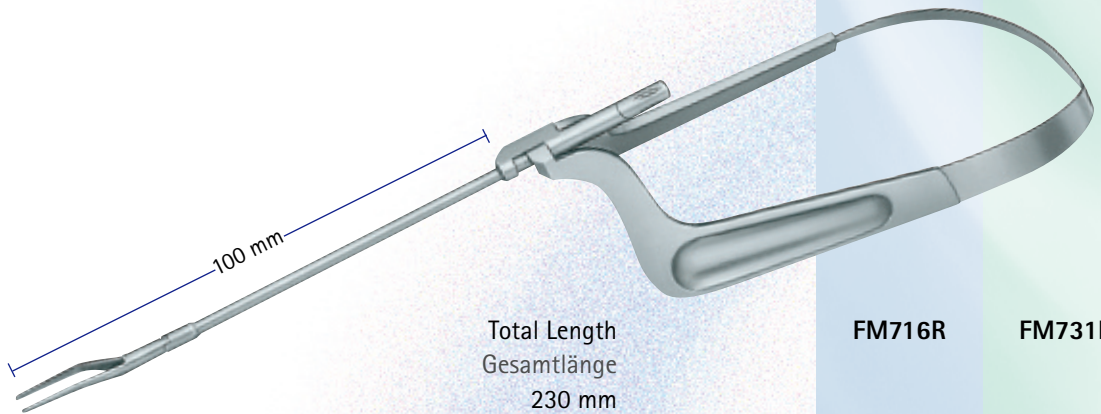


Total Length
Gesamtlänge
200 mm

FM715R

FM730R

FM711R

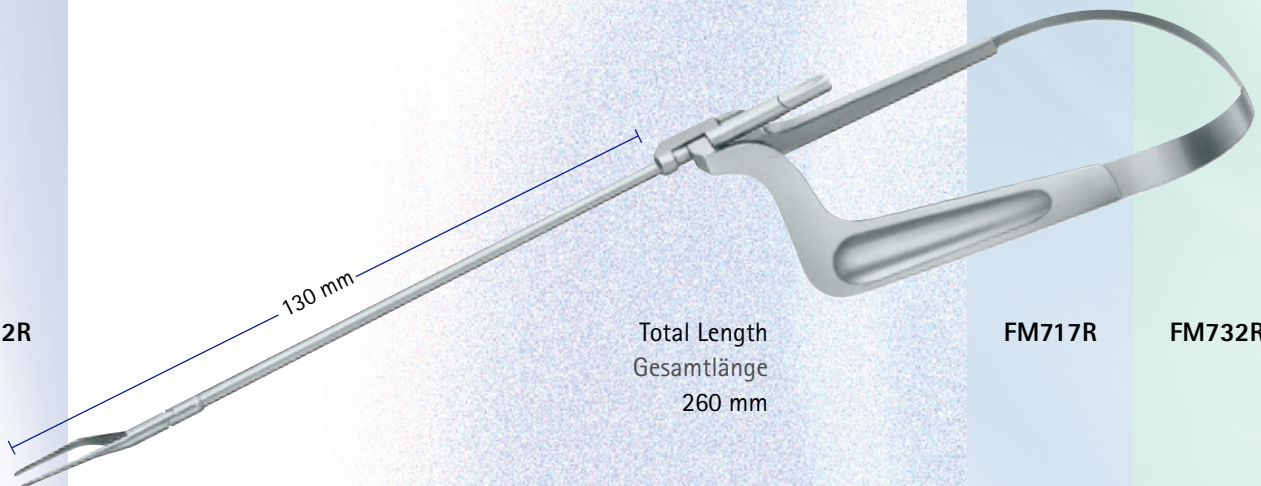


Total Length
Gesamtlänge
230 mm

FM716R

FM731R

FM712R



Total Length
Gesamtlänge
260 mm

FM717R

FM732R

XS Micro Tumor Grasping Forceps XS Mikro-Tumorfaßpinzetten

Instrument, complete
Komplettinstrument

Jaws 3 mm,
sharp
Maul 3 mm,
scharf

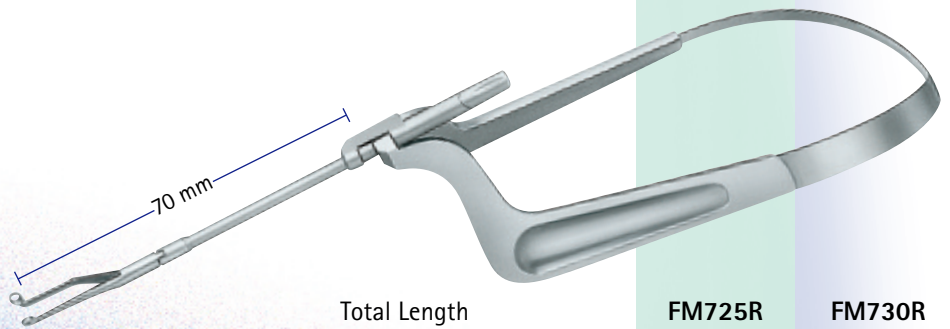


Single parts
Einzelteile

Jaw insert
Mauleinsatz

Handle
Griff

FM720R

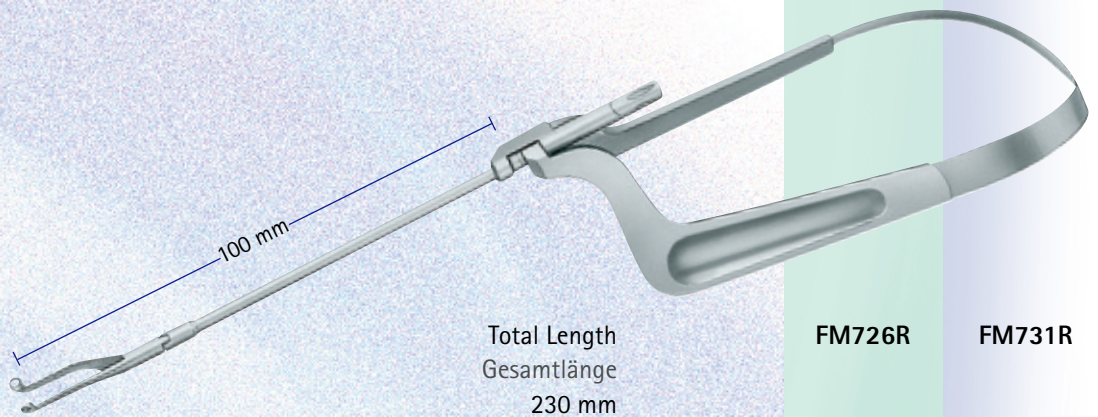


Total Length
Gesamtlänge
200 mm

FM725R

FM730R

FM721R

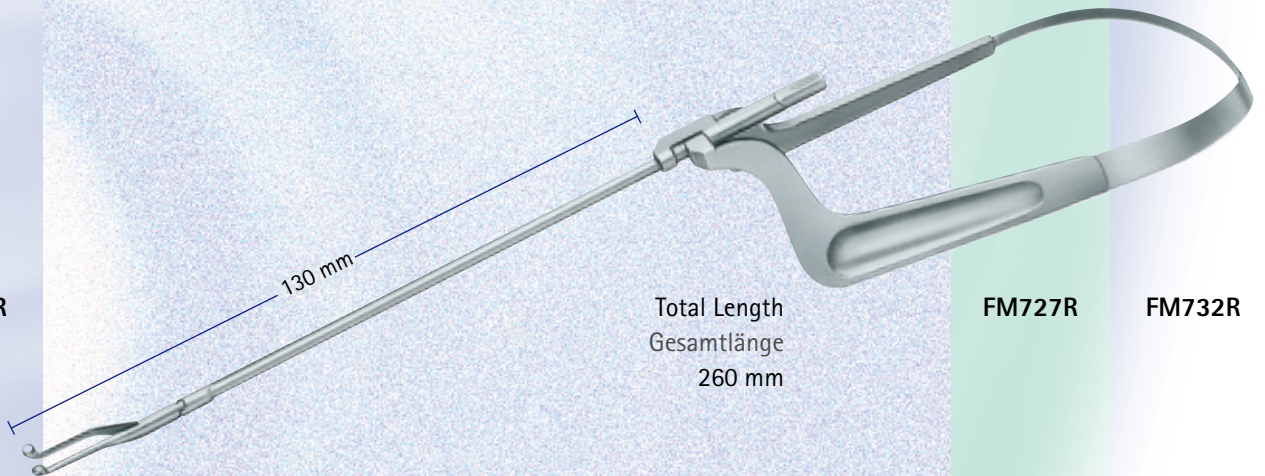


Total Length
Gesamtlänge
230 mm

FM726R

FM731R

FM722R



Total Length
Gesamtlänge
260 mm

FM727R

FM732R



Dear Colleagues,

we are pleased to introduce the programme on Endoscope-assisted Keyhole Microneurosurgery to you. Our new programme constitutes a new concept that we developed and tailored according to your most up-to-date needs and requirements.

The main features of our new course concept are:

- Extended time for hands-on laboratory
- Lectures based on real cases
- Hands-on exercises on cadaver according to real surgical strategies
- Demonstration of live surgeries (3D transmission)
- Surgical planning by 3D interactive system
- Case analysis, surgical concept, discussion
- OR instrumentation in the laboratory

The objective of the courses is to teach the keyhole strategy, the endoscope-assisted microsurgery and to learn the technique for the everyday use of the concept in the framework of the minimally-invasive neurosurgery.

We are looking forward to your participation,

Yours,

A. Perneczky





The World Wide Learning Experience

In a modern and architecturally interesting environment you can become absorbed in discussions on topical subjects, in order to learn or perfect the latest operating techniques. Basic and advanced neuroendoscopy courses are offered, as well as courses for keyhole neurosurgery.

Our training includes courses for beginners as well as courses for the experienced surgeon who wants to learn more advanced neuroendoscopic techniques.

Exchanges of experiences and interdisciplinary dialogues with recognized international experts of specific viewpoints feature regularly in the calendar of events of the Aesculapium.

AESCULAP AKADEMIE



Weltweit lernen - entdecken Sie die Lust am Wissen

In moderner und architektonisch interessanter Umgebung vertiefen Sie sich in aktuelle Themenkreise, um neueste Operationstechniken zu erlernen respektive zu perfektionieren. In der Neuroendoskopie werden Basis - und Fortgeschrittenenkurse wie auch Keyhole Kurse angeboten.

Unser Kursangebot richtet sich sowohl an den Anfänger in den diversen Techniken als auch an den erfahrenen Operateur, der sich mit erweiterten neuroendoskopischen Methoden vertraut machen will.



Erfahrungsaustausch und interdisziplinärer Dialog mit anerkannten, internationalen Meinungsführern sind regelmäßig im Veranstaltungskalender des AESCULAPIUMS zu finden.



AESCULAP®

B | BRAUN
SHARING EXPERTISE

Aesculap AG & Co. KG

Am Aesculap-Platz
78532 Tuttlingen
Germany

Phone +49 7461 95-0
Fax +49 7461 95-2600

www.aesculap.de

All rights reserved. Technical alterations are possible. This leaflet may be used for no other purposes than offering, buying and selling of our products. No part may be copied or reproduced in any form. In the case of misuse we retain the rights to recall our catalogues and pricelists and to take legal actions.